

Bodeneinbau-Scheinwerfer, V4A, Winkelringblende

Ground mounted-Light out of 316L stainless steel, lock ring

Projecteur de sol en INOX 316L, bague à recouvrement



4.4100

- Schutzart IP67
- aus V4A-Edelstahl
- V4A-Edelstahl-Reflektor
- temperaturbeständige Silikondichtung
- gehärtetes Sicherheitsglas (ESG) – Belastbarkeit bis 650 kg
- Kabelverschraubung PG 16/24, Messing vernickelt
- mit eingebautem Vorschaltgerät
- Lieferung ohne Leuchtmittel und ohne Kabel

- Protection system IP67
- Made of marine grade 316L stainless steel
- Marine grade 316L stainless steel reflector
- Temperature-resistant silicon seal
- Toughened safety glass (ESG) – withstands loads of up to 650 kg
- Cable gland PG 16/24, nickel-plated brass
- With integral ballast device
- Supplied without light source and without cable

- Indice de protection IP67
- En acier inoxydable V4A, 316L
- Réflecteur en acier inoxydable V4A, 316L
- Joint en silicone résistant aux températures élevées
- Verre trempé de sécurité (monocouche) – Résistant jusqu'à 650 kg
- Presse-étoupe PG16/24, laiton nickelé
- Avec ballast encastré
- Livré sans ampoule et sans câble



Betriebsgeräte & Zubehör

Power supplies & Accessories
Alimentation & Accessoires

S.168

[Hinweise](#) · [References](#) · [Références](#)

[Optionen](#) · [Options](#) · [Options](#)

Schutzart IP68 auf Anfrage

Protection system IP68 on request

Indice de protection IP68 sur demande

runde Aufsatzblende (5 mm) auf Anfrage

Round attachment cover available on request.

Bague de recouvrement rond sur demande

farbige HIT-Leuchtmittel lieferbar

Coloured HIT light sources available

Ampoules HIT colorées disponibles

Sonderanfertigungen auf Anfrage

special designs available on request

modèles spéciaux disponibles sur demande

Spot-Reflektor

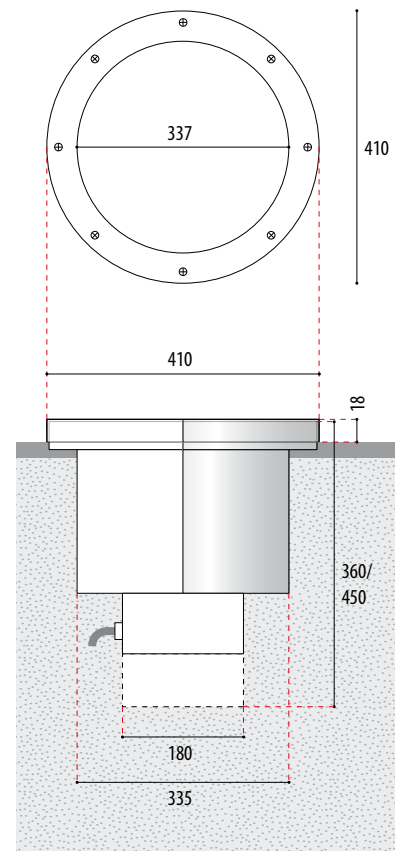
Spot-Reflector

Spot-Réflecteur

| Artikelnummer Article number Numéro d'article | Leuchtmittel Lamps Source | Leistung Wattage Puissance | Spannung Tension Tension | Fassung Socket Culot | Temperatur Temperature Température | Ausstrahlwinkel Radiation Angle Angle de rayon | Lichtkurve Light curve Courbe de lumière |
|---|---------------------------------|----------------------------------|--------------------------------|----------------------------|--|--|--|
|---|---------------------------------|----------------------------------|--------------------------------|----------------------------|--|--|--|

| Symmetrischer Reflektor, klare Glasscheibe Symmetric reflector, clear tempered glass lens · Réflecteur symétrique, verre clair | | | | | | | |
|---|--------|-------|-------|------|-------|------|-----|
| 4.4100.00.25 | HIE | 250 W | 230 V | E 40 | 160°C | 140° | L76 |
| 4.4100.00.26 | HSE-MF | 250 W | 230 V | E 40 | 150°C | 140° | R75 |
| 4.4100.00.27 | HME | 250 W | 230 V | E 40 | 150°C | 140° | N74 |
| 4.4100.00.28 | HSE-MF | 150 W | 230 V | E 40 | 145°C | 120° | R74 |
| 4.4100.00.40 | HSE-MF | 400 W | 230 V | E 40 | 180°C | 150° | R76 |
| 4.4100.00.41 | HIE | 400 W | 230 V | E 40 | 170°C | 150° | L77 |
| 4.4100.00.42 | HME | 400 W | 230 V | E 40 | 170°C | 150° | N75 |

| Asymmetrischer Reflektor, klare Glasscheibe Asymmetric reflector, clear tempered glass lens · Réflecteur asymétrique, verre clair | | | | | | | |
|--|--------|-------|------|-----|-------|------|-----|
| 4.4100.01.25 | HIE | 250 W | 230V | E40 | 160°C | 140° | L86 |
| 4.4100.01.26 | HSE-MF | 250 W | 230V | E40 | 150°C | 140° | R85 |
| 4.4100.01.27 | HME | 250 W | 230V | E40 | 150°C | 140° | N84 |
| 4.4100.01.28 | HSE-MF | 150 W | 230V | E40 | 145°C | 120° | R84 |
| 4.4100.01.40 | HSE-MF | 400 W | 230V | E40 | 180°C | 150° | R86 |
| 4.4100.01.41 | HIE | 400 W | 230V | E40 | 170°C | 150° | L87 |
| 4.4100.01.42 | HME | 400 W | 230V | E40 | 170°C | 150° | N85 |



Betriebsgeräte & Zubehör · Power supply & Accessories · Alimentation & Accessoires

| | Betriebsgeräte Power supply Alimentation | Zubehör Accessories Accessoires | | | | | | | | | |
|--------------|--|---------------------------------------|---|---|---|---|---|---|---|---|---|
| | | B | C | E | F | G | H | I | J | L | M |
| 4.0320.12.15 | | B | C | E | F | G | H | I | J | L | M |
| 4.0320.12.70 | | B | C | E | F | G | H | I | J | L | M |
| 4.0320.12.35 | | B | C | E | F | G | H | I | J | L | M |
| 4.0320.13.15 | | B | C | E | F | G | H | I | J | L | M |
| 4.0320.13.70 | | B | C | E | F | G | H | I | J | L | M |
| 4.0320.13.35 | | B | C | E | F | G | H | I | J | L | M |
| 4.0320.16.15 | | B | C | E | F | G | H | I | J | L | M |
| 4.0320.16.70 | | B | C | E | F | G | H | I | J | L | M |
| 4.0320.16.35 | | B | C | E | F | G | H | I | J | L | M |
| 4.0320.22.15 | | B | C | E | F | G | H | I | J | L | M |
| 4.0320.22.70 | | B | C | E | F | G | H | I | J | L | M |
| 4.0320.22.35 | | B | C | E | F | G | H | I | J | L | M |
| 4.0320.23.15 | | B | C | E | F | G | H | I | J | L | M |
| 4.0320.23.70 | | B | C | E | F | G | H | I | J | L | M |
| 4.0320.23.35 | | B | C | E | F | G | H | I | J | L | M |
| 4.0320.26.15 | | B | C | E | F | G | H | I | J | L | M |
| 4.0320.26.70 | | B | C | E | F | G | H | I | J | L | M |
| 4.0320.26.35 | | B | C | E | F | G | H | I | J | L | M |
| 4.0320.42.15 | | B | C | E | F | G | H | I | J | L | M |
| 4.0320.42.70 | | B | C | E | F | G | H | I | J | L | M |
| 4.0320.42.35 | | B | C | E | F | G | H | I | J | L | M |
| 4.0320.43.15 | | B | C | E | F | G | H | I | J | L | M |
| 4.0320.43.70 | | B | C | E | F | G | H | I | J | L | M |
| 4.0320.43.35 | | B | C | E | F | G | H | I | J | L | M |
| 4.0320.46.15 | | B | C | E | F | G | H | I | J | L | M |
| 4.0320.46.70 | | B | C | E | F | G | H | I | J | L | M |
| 4.0320.46.35 | | B | C | E | F | G | H | I | J | L | M |

| | Betriebsgeräte Power supply Alimentation | Zubehör Accessories Accessoires | | | |
|--------------|--|---------------------------------------|---|---|---|
| | | D | K | L | M |
| 4.4000.00.15 | | D | K | L | M |
| 4.4000.00.71 | | D | K | L | M |
| 4.4000.00.80 | | D | K | L | M |
| 4.4000.01.15 | | D | K | L | M |
| 4.4000.01.71 | | D | K | L | M |
| 4.4000.01.80 | | D | K | L | M |
| 4.4100.00.25 | | D | K | L | M |
| 4.4100.00.26 | | D | K | L | M |
| 4.4100.00.27 | | D | K | L | M |
| 4.4100.00.28 | | D | K | L | M |
| 4.4100.00.40 | | D | K | L | M |
| 4.4100.00.41 | | D | K | L | M |
| 4.4100.00.42 | | D | K | L | M |
| 4.4100.01.25 | | D | K | L | M |
| 4.4100.01.26 | | D | K | L | M |
| 4.4100.01.27 | | D | K | L | M |
| 4.4100.01.28 | | D | K | L | M |
| 4.4100.01.40 | | D | K | L | M |
| 4.4100.01.41 | | D | K | L | M |
| 4.4100.01.42 | | D | K | L | M |

Farbfilter, dichroitisch · colour filter, dichroitic · filtre de couleurs, dichroïques

| | | | |
|----------|--------------|-----------------------|--|
| F | 4.0232.04.00 | gelb · yellow · jaune |  |
| G | 4.0232.05.00 | rot · red · rouge |  |
| H | 4.0232.06.00 | blau · blue · bleu |  |
| I | 4.0232.07.00 | grün · green · vert |  |

| | | | |
|----------|--------------|---|---|
| J | 4.0003.02.00 | Blendraster, schwarz · Louver, black · Louver, noir |  |
|----------|--------------|---|---|

| | | | |
|----------|--------------|---|---|
| K | 4.0008.01.00 | Blendraster, schwarz · Louver, black · Louver, noir |  |
|----------|--------------|---|---|

| | | |
|----------|--------------|---|
| L | 4.0004.00.00 | doppelte Kabelverschraubung · double cable gland · double presse étoupe |
| | | PG16/21, Messing · PG16/21, brass · PG16/21, Laiton |

| | | |
|----------|--------------|---|
| M | 4.0006.00.00 | Schlauchstutzen · Termination cable gland · embout pour gaine |
| | | DK68/Messing · DK68/brass · DK68/Laiton |

| | | |
|----------|--------------|---|
| B | 4.0320.10.95 | Einbaugeschäuse · mounted casing · pôt d'encastrement en Inox |
| | | V4A · grade 316L · inox 316L, ø 235 x 360 mm |

| | | |
|----------|--------------|--|
| C | 4.0231.01.00 | Stufenscheibe, matt · rippled glass, frosted · Verre épaulé, satiné |
| | | weiche Lichtverteilung (15 % Lichtverlust) · soft light distribution |

| | | |
|----------|--------------|--|
| D | 4.0230.41.00 | matte Glasscheibe · frosted glass disc · disque de verre satiné |
| | | weiche Lichtverteilung (15 % Lichtverlust) · soft light distribution |

| | | |
|----------|--------------|--|
| E | 4.0231.02.00 | Stufenscheibe · rippled glass · Verre épaulé |
| | | mit Anti-Rutsch-Beschichtung · with antiskid coating · revêtement antiglisse |