

**Bodeneinbau-Scheinwerfer, V4A, quadratische Blende, 5 mm**  
 Ground mounted-Light out of 316L stainless steel, squared cover, 5 mm  
 Projecteur de sol en INOX 316L, enjoliveur carré, 5 mm



**Anwendung · Application**

Zur Beleuchtung von Gebäudefassaden, Grünanlagen, Aussenanlagen uvm. Variabel einsetzbar.

Flexible lighting for varied applications including lighting of building facades, green areas and parks, outdoor facilities and many more.

Pour l'éclairage des façades de bâtiments, d'espaces verts, d'installations extérieures, ... Utilisation variable.

**4.0269**

- Schutzart IP67
  - komplett aus V4A-Edelstahl
  - Reflektor aus Reinstaluminium, symmetrisch, asymmetrisch
  - temperaturbeständige Silikondichtung
  - gehärtetes Sicherheitsglas (ESG) – Belastbarkeit bis 5000 kg
  - Kabelverschraubung PG 16/21, Messing vernickelt
  - Lieferung ohne Leuchtmittel und ohne Kabel
- 
- Protection system IP67
  - Made entirely of marine grade 316L stainless steel
  - Reflector made of high-purity aluminium, symmetrical/asymmetrical
  - Temperature-resistant silicon seal
  - Toughened safety glass (ESG) – withstands loads of up to 5000 kg
  - Cable gland PG 16/21, nickel-plated brass
  - Supplied without light source and without cable
- 
- Indice de protection IP67
  - Complet, en acier inoxydable V4A, 316L
  - Réflecteur en aluminium extra-pur, symétrique, asymétrique
  - Joint en silicone résistant aux températures élevées
  - Verre trempé de sécurité (monocouche) – Résistant jusqu'à 5 000 kg
  - Presse-étoupe PG 16/21, laiton nickelé
  - Livré sans ampoule et sans câble



**Betriebsgeräte & Zubehör**  
 Power supplies & Accessories  
 Alimentation & Accessoires **S.156**

**Hinweise · References · Références**

**POW LED** Variante mit POW-LED **Seite 154**  
 Version with POW-LED **Page 154**  
 Variante avec POW-LED **Page 154**

**Optionen · Options · Options**

**Sonderblenden aus Messing und Bronze**

Special brass and bronze covers  
 collerette spéciaux en laiton et en bronze

**farbige HIT-Leuchtmittel lieferbar**

Coloured HIT light sources available  
 Ampoules HIT colorées disponibles

**Schutzart IP68 (komplett betriebsbereit mit Leuchtmittel und Kabel)**

Protection system IP68 (fully ready for operation with light source and cables)  
 Indice de protection IP68 (prêt au montage avec ampoule et câble)

**Einbaueinheit (4.0269.10.95) optional lieferbar**

The installation housing can be supplied as an option  
 Boîtier d'encastrement livrable en option

**Kabelverschraubung am Boden möglich, auf Anfrage**

Cable gland on floor possible, on request  
 Presse-étoupe en terre possible, sur demande

Artikelnummer Article number Numéro d'article	Leuchtmittel Lamps Source	Leistung Wattage Puissance	Spannung Tension Tension	Fassung Socket Culot	Temperatur Temperature Température	Ausstrahlwinkel Radiation Angle Angle de rayon	Lichtkurve Light curve Courbe de lumière
---	---------------------------------	----------------------------------	--------------------------------	----------------------------	--	--	--

**Symmetrischer Reflektor, klare Glasscheibe**  
 Symmetric reflector, clear tempered glass lens · Réflecteur symétrique, verre clair

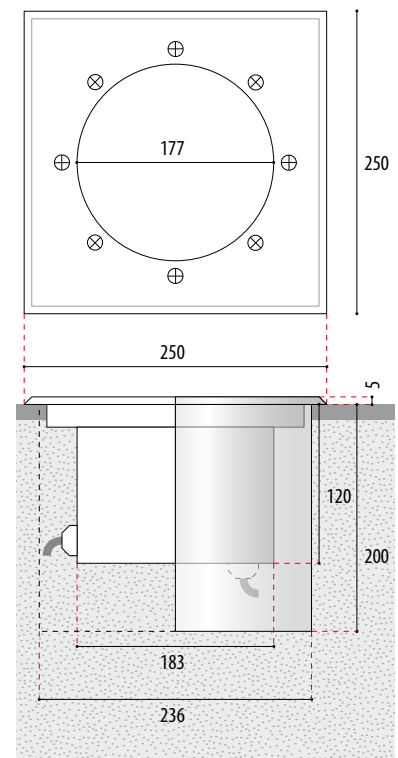
4.0269.40.00	QT32	max 100 W	230V	E27	150°C	24°	F33
4.0269.40.10	QT12	max 100 W	12V-AC	GY6.35	150°C	19°	B38

**Asymmetrischer Reflektor, matte Glasscheibe**  
 Asymmetric reflector, frosted glass · Réflecteur asymétrique, verre satiné

4.0269.41.00	QT32	max. 100 W	230V	E27	150°C	30°	F43
4.0269.41.10	QT12	max. 100 W	12V-AC	GY6.35	150°C	31°	B48

**Schwenkbare Reflektorlampe (+/-15°), klare Glasscheibe, mit Leuchtmittel**  
 Adjustable reflector lamp (+/-15°), clear glass lens · Lampe réflecteur (+/-15°), orientable, verre clair

4.0269.44.75	QR-CB51	max 75 W	12V-AC	GU5.3	125°C	24°	C52
--------------	---------	----------	--------	-------	-------	-----	-----



## Betriebsgeräte & Zubehör · Power supply & Accessories · Alimentation & Accessoires

	Betriebsgeräte Power supply Alimentation	Zubehör Accessories Accessoires
4.0098.40.00		D G H I J K L Q S T
4.0098.40.12		D G H I J K L Q S T
4.0098.40.15		D G H I J K L Q S T
4.0098.40.42		D G H I J K L Q S T
4.0098.40.70		D G H I J K L Q S T
4.0098.40.71		D G H I J K L Q S T
4.0098.40.72		D G H I J K L Q S T
4.0098.40.80		D G H I J K L Q S T
4.0098.40.81		D G H I J K L Q S T
4.0098.41.00		D G H I J K L Q S T
4.0098.41.12		D G H I J K L Q S T
4.0098.41.15		D G H I J K L Q S T
4.0098.41.70		D G H I J K L Q S T
4.0098.41.71		D G H I J K L Q S T
4.0098.41.80		D G H I J K L Q S T
4.0098.41.81		D G H I J K L Q S T
4.0098.42.00		D G H I J K L R S T
4.0098.42.10		M N O P D G H I J K L R S T
4.0098.42.15		M N O P D G H I J K L R S T
4.0098.42.70		M N O P D G H I J K L R S T
4.0098.42.71		M N O P D G H I J K L R S T
4.0098.43.12		M N O P D G H I J K L R S T
4.0098.43.15		M N O P D G H I J K L R S T
4.0098.43.35		M N O P D G H I J K L R S T
4.0098.43.52		M N O P D G H I J K L R S T
4.0098.43.70		M N O P D G H I J K L R S T

	Betriebsgeräte Power supply Alimentation	Zubehör Accessories Accessoires
4.0098.46.12		D M N O P J K L R S T
4.0098.46.15		D M N O P J K L R S T
4.0098.46.35		D M N O P J K L R S T
4.0098.46.52		D M N O P J K L R S T
4.0098.46.70		D M N O P J K L R S T
4.0269.40.00		E G H I J K L Q S T
4.0269.40.10	C	E G H I J K L Q S T
4.0269.40.50		E G H I J K L Q S T
4.0269.41.00		E G H I J K L Q S T
4.0269.41.10	C	E G H I J K L Q S T
4.0269.41.50		E G H I J K L Q S T
4.0269.44.75	C	E G H I J K L R S T
4.0308.40.00		F G H I J K L Q S T
4.0308.40.35		F G H I J K L Q S T
4.0308.40.50		F G H I J K L Q S T
4.0308.40.70		F G H I J K L Q S T
4.0308.41.00		F G H I J K L Q S T
4.0308.41.35		F G H I J K L Q S T
4.0308.41.50		F G H I J K L Q S T
4.0308.41.70		F G H I J K L Q S T
4.0308.44.10	C	F M N O P J K L R S T
4.0308.44.75	C	F M N O P J K L R S T
4.0308.45.01	A	F G H I J K L Q S T
4.0308.45.09	B	F G H I J K L Q S T

**A** 5.0635.00.36 **Netzteil** · Power supply · Alimentation **POW LED**

max. 3 x 12 POW LED 1 W · max 3 x 12 POW LED 1 W · max 3 x 12 POW LED 1 W  
350 mA, 48 V-DC, 50 W, IP65, 115 x 34 x 19, 0,1 kg



**B** 5.0635.09.50 **RGB-Controller** · RGB-Controller · Contrôleur RVB **POW LED**

max. 36 POW LED RGB 1 W · max 36 POW LED RGB 1 W · max 36 POW LED RVB 1 W  
350 mA, 48 V-DC, 0-36 W, IP65 ▶ **INFO & DETAIL** ▶ **S.183**



**C** 5.0100.00.00

**Transformator IP65** · Transformer · Transformateur **100 VA, 12 V-AC**  
2 x 50 W (sec) ▶ **INFO & DETAIL** ▶ **S.183**



**D** 4.0098.10.95 **Einbaugehäuse** · mounted casing · pôt d'encastrement en Inox

V4A · grade 316L · inox 316L, ø 235 x 300 mm

**E** 4.0269.10.95 **Einbaugehäuse** · mounted casing · pôt d'encastrement en Inox

V4A · grade 316L · inox 316L, ø 235 x 200 mm

**F** 4.0304.10.95 **Einbaugehäuse** · mounted casing · pôt d'encastrement en Inox

V4A · grade 316L · inox 316L, ø 235 x 230 mm

**G** 4.0231.01.00 **matte Glasscheibe** · frosted glass · disque de verre satiné

weiche Lichtverteilung (15 % Lichtverlust) · soft light distribution

**H** 4.0231.02.00 **Stufenscheibe** · rippled glass · Verre épaulés

mit Anti-Rutsch-Beschichtung · with antiskid coating · revêtement antiglisse



**Farbscheibe** · colour glas · filtre de couleurs

**I** 4.0231.04.00 **gelb** · yellow · jaune



**J** 4.0231.05.00 **rot** · red · rouge



**K** 4.0231.06.00 **blau** · blue · bleu



**L** 4.0231.07.00 **grün** · green · vert



**Farbfilter, dichroitisch** · colour filter, dichroitic · filtre de couleurs, dichroïques

**M** 4.0232.04.00 **gelb** · yellow · jaune



**N** 4.0232.05.00 **rot** · red · rouge



**O** 4.0232.06.00 **blau** · blue · bleu



**P** 4.0232.07.00 **grün** · green · vert



**Q** 4.0003.01.00 **Blendraster, schwarz** · Louver, black · Louver, noir

für · for · pour · symmet./asymmet. Reflector



**R** 4.0003.02.00 **Blendraster, schwarz** · Louver, black · Louver, noir

für · for · pour · schwenkbaren · adjustable · orientable · Reflector

**S** 4.0004.00.00 **doppelte Kabelverschraubung** · double cable gland · double presse etoupe

PG16/21, Messing · PG16/21, brass · PG16/21, Laiton

**T** 4.0006.00.00 **Schlauchstutzen** · Termination cable gland · embout de gaine

DK68/Messing · DK68/brass · DK68/Laiton

Allgemeines Zubehör  
General accessories  
Accessoires généraux

Kabel, Kabelschutzrohr, Verteilerdosen, Abzweigdosen, Verbindungssysteme, Kabelverschraubungen, Schlauchstutzen, Montagehilfsstoffe, Reinigungsmittel  
cable, cable protection tube, branch-boxes, connection systems, threaded joint cable, tube support, mounting facilities, detergents  
câble, gaine de câble, boîte de dérivation, boîte de branchement, systèmes de liaison, presse-étoupes, embouts pour gaine, agents auxiliaires pour montage, détergents

S. 183