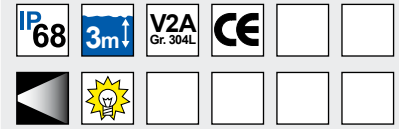


Einbauscheinwerfer/Mobiler Scheinwerfer aus V2A-Edelstahl

Container-Light/Mobile light made from marine grade 304L stainless steel

Projecteur pour réservoirs/Projecteur mobil immergeable en INOX 304L



Betriebsgeräte & Zubehör
Power supplies & Accessories
Alimentation & Accessoires **S. 58**

Hinweise · References · Références ▼

Optionen · Options · Options ▼



4.0177



4.0377

4.0177 · 4.0377

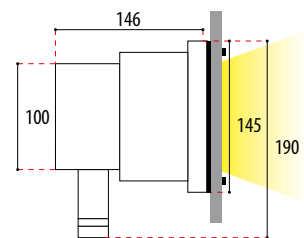
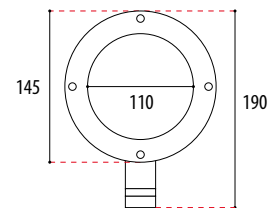
- Schutzart IP68 – Wassertiefe bis 3 m
- aus V2A-Edelstahl
- für PAR38-, oder QT12-Leuchtmittel
- **(4.0177) mit frontseitigem Befestigungsflansch**
 - Lieferung mit Leuchtmittel, ohne Kabel
- **(4.0377) mit schwerem, standfestem Sockelfuß aus Kunststoff**
 - für nachträgliches oder provisorisches Aufstellen ohne feste Montage
 - Lieferung mit Leuchtmittel, 10 m angeschlossenem Silikonkabel und Transformator

- Protection system IP68 – for a water depth of up to 3 m
- Made of marine grade 304L stainless steel
- For PAR38 or QT12 light source
- **(4.0177) With front-attached mounting flange**
 - Supplied with light source, without cable
- **(4.0377) With heavy, stable base foot made of plastic**
 - For retrofit installation or temporary installation without fixed attachment
 - Supplied with light source, silicon cable (10m) already connected and transformer

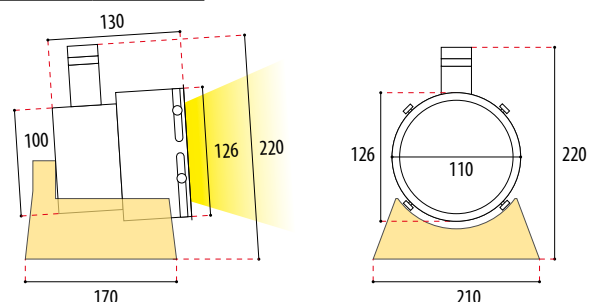
- *Indice de protection IP68 – Résistant jusqu'à 3 m*
- *En acier inoxydable V2A, 304L*
- *Pour ampoules PAR 38 ou QT12*
- **(4.0177) avec flasque de fixation avant**
 - *Livré avec ampoule, sans câble*
- **(4.0377) Avec socle lourd et résistant en ABS**
 - *Pour un montage ultérieur ou provisoire sans fixation*
 - *Livré avec ampoule, 10 m de câble en silicone raccordé et transformateur*

Artikelnummer Article number Numéro d'article	Leuchtmittel Lamps Source	Leistung Wattage Puissance	Spannung Tension Tension	Fassung Socket Culot	Ausstrahlwinkel Radation Angle Angle de rayon	Lichtkurve Light curve Courbe de lumière S. 201
---	---------------------------------	----------------------------------	--------------------------------	----------------------------	---	---

4.0177						
4.0177.00.10	QT12 (PAR)	100 W	12 V-AC	GY6.35	30	A25
4.0177.00.11	PAR38	120 W	230 V	Klemme	12	G36
4.0177.00.12	PAR38	120 W	24 V-DC	Klemme	12	G31
4.0177.00.13	PAR38	120 W	230 V	Klemme	30	G37



4.0377						
4.0377.00.10	QT12 (PAR)	100 W	12 V-AC	GY6.35	30	A25
4.0377.00.11	PAR38	120 W	230 V	Klemme	12	G36
4.0377.00.12	PAR38	120 W	24 V-DC	Klemme	12	G31
4.0377.00.13	PAR38	120 W	230 V	Klemme	30	G37



Betriebsgeräte & Zubehör · Power supply & Accessories · Alimentation & Accessoires

	Betriebsgeräte Power supply Alimentation	Zubehör Accessories Accessoires
4.0062.00.10	B	
4.0062.00.12	C	
4.0065.00.10	B	
4.0065.00.50	A	
4.0065.00.51	A	
4.0065.00.75	B	
4.0065.11.10	B	
4.0065.11.50	A	
4.0065.11.51	A	
4.0065.11.75	B	
4.0177.00.10	B	
4.0177.00.11		
4.0177.00.12	C	
4.0177.00.13		
4.0181.00.11		H I
4.0181.00.12	C	H I
4.0181.00.13		H I
4.0182.00.11		H I
4.0182.00.12	C	H I
4.0182.00.13		H I
4.0191.00.11	A	H I
4.0191.00.12	C	H I
4.0191.00.13		H I
4.0192.00.11	A	H I
4.0192.00.12	C	H I
4.0192.00.13		H I

	Betriebsgeräte Power supply Alimentation	Zubehör Accessories Accessoires
4.0377.00.10	B	
4.0377.00.11		
4.0377.00.12	C	
4.0377.00.13		
4.1900.00.25		
4.1900.02.25		
4.1900.04.25		
4.2202.00.00		F G
4.2202.10.00		F G
4.2204.00.00		F G
4.2204.10.00		F G
4.2206.00.00		F G
4.2300.00.10		E
4.2300.00.11		E
4.2300.00.25		E
4.2300.00.40		E
4.2300.02.10		E
4.2300.02.11		E
4.2300.02.25		E
4.2300.02.40		E
4.2300.04.10		E
4.2300.04.11		E
4.2300.04.25		E
4.2300.04.40		E

A 5.0098.00.00
 Transformator IP65 · Transformer · Transformateur **50 VA, 12 V-AC**
 1 x 50 W (sec) ▶ **INFO & DETAIL** ▶ **S.183**




B 5.0100.00.00
 Transformator IP65 · Transformer · Transformateur **100 VA, 12 V-AC**
 2 x 50 W (sec) ▶ **INFO & DETAIL** ▶ **S.183**



C 5.0310.00.01
 Transformator IP65 · Transformer · Transformateur **150 VA, 24 V-DC**
 1 x 150 W (sec) ▶ **INFO & DETAIL** ▶ **S.183**



E 9.2000.00.00 **Ausgleichsblende** · adapter frame · adaptateur fond
 aus Kunststoff, weiß, zum bauseitigem Anpassen der V4A-Blende (Spaltmaß)
 made of white plastic, for adapting the marine grade 316L stainless steel cover
 En plastique, blanc, pour adaptation du enjoliveur V4A (dimension à découper pour adaptation)



F 4.2001.00.00 **Schutzgitter** · Protective grille · Grille de protection
 V4A-Edelstahl · stainless steel 316L · INOX 316L

G 4.2002.00.00 **Dreh- und Standgestell** · Pivoting/standing frame · étrier tournant ou fixe
 V4A-Edelstahl · stainless steel 316L · INOX 316L

H 4.0182.00.00 **Handgriff** · Handle · Poignée

I 4.0184.00.00 **Dreibein-Stativ** · 3-legged stand · Trépied