

Springbrunnen-Scheinwerfer aus Polyamid

Fountain-Light out of polyamide

Projecteur de Fontaine Polyamide



4.0130

- Schutzart IP68 – Wassertiefe bis 1 m
- aus glasfaserverstärktem Polyamid
- mit QT9/12-Leuchtmittel
- mit fokussierbarem Reflektor
- Befestigungsfuß um 90° verstellbar
- Lieferung mit Befestigungsfuß, Erdspieß und Leuchtmittel, doppelte Kabelverschraubung

- Protection system IP68 – for a water depth of up to 1 m
- Made of glass fibre-reinforced polyamide
- With QT9/12 light source
- With focusable reflector
- Mounting foot adjustable through 90°
- Supplied with mounting foot, ground stake and light source, double cable gland

- Indice de protection IP68 – Résistant jusqu'à 1 m
- En polyamide renforcé de fibres de verre
- Avec ampoule QT9/12
- Avec réflecteur réglable
- Pied de fixation réglable à 90°
- Livré avec pied de fixation, piquet et ampoule, presse-étoupe double



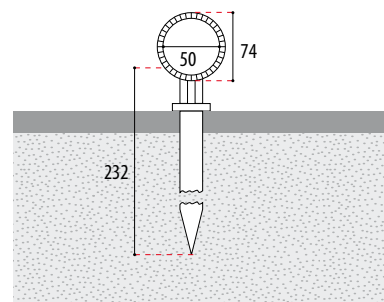
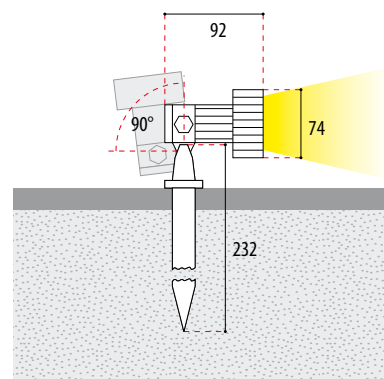
Betriebsgeräte & Zubehör
Power supplies & Accessories
Alimentation & Accessoires

S. 86

Hinweise · References · Références

Optionen · Options · Options

Artikelnummer Article number Numéro d'article	Leuchtmittel Lamps Source	Leistung Wattage Puissance	Spannung Tension Tension	Fassung Socket Culot	Ausstrahlwinkel Radiation Angle Angle de rayon	Lichtkurve Light curve Courbe de lumière S. 201
4.0130.00.20	QT9	20 W	12 V-AC	G4	10–40	
4.0130.00.35	QT12	35 W	12 V-AC	GY6.35	10–40	
4.0130.00.50	QT12	50 W	12 V-AC	GY6.35	10–40	



Betriebsgeräte & Zubehör · Power supply & Accessories · Alimentation & Accessoires

	Betriebsgeräte Power supply Alimentation	Zubehör Accessories Accessoires
4.0115.00.01		
4.0115.00.04		
4.0115.00.05		
4.0115.00.06		
4.0115.00.07		
4.0115.00.10	A	
4.0115.00.20	A	
4.0115.00.50	A	
4.0115.30.50		
4.0115.60.50		
4.0120.00.01		
4.0120.00.04		
4.0120.00.05		
4.0120.00.06		
4.0120.00.07		
4.0120.00.20		
4.0120.00.50		
4.0120.00.51		
4.0125.00.10	B	
4.0125.00.15	C	
4.0125.00.50	A	
4.0125.00.75	B	

	Betriebsgeräte Power supply Alimentation	Zubehör Accessories Accessoires
4.0130.00.20	A	Q R S T
4.0130.00.35	A	Q R S T
4.0130.00.50	A	Q R S T
4.0160.00.11		M N O P
4.0160.00.12	D	M N O P
4.0160.00.13		M N O P
4.0180.00.11		I J K L
4.0180.00.12	D	I J K L
4.0180.00.13		I J K L
4.0190.00.11	A	I J K L
4.0190.00.12	D	I J K L
4.0190.00.13		I J K L
4.4010.00.09	E	F G H
4.4010.00.15		F G H
4.4010.00.16		F G H
4.4010.00.71		F G H
4.4010.00.80		F G H
4.4110.00.25		F G H
4.4110.00.26		F G H
4.4110.00.27		F G H
4.4110.00.28		F G H
4.4110.00.40		F G H
4.4110.00.41		F G H
4.4110.00.42		F G H

A 5.0098.00.00
Transformator IP65 · Transformer · Transformateur **50 VA, 12 V-AC**
1 x 50 W (sec) ▶ **INFO & DETAIL** ▶ **S.183**



B 5.0100.00.00
Transformator IP65 · Transformer · Transformateur **100 VA, 12 V-AC**
2 x 50 W (sec) ▶ **INFO & DETAIL** ▶ **S.183**



C 5.0101.00.00
Transformator IP65 · Transformer · Transformateur **150 VA, 12 V-AC**
2 x 75 W (sec) ▶ **INFO & DETAIL** ▶ **S.183**



D 5.0310.00.01
Transformator IP65 · Transformer · Transformateur **150 VA, 24 V-DC**
1 x 150 W (sec) ▶ **INFO & DETAIL** ▶ **S.183**



E 5.0635.09.77 RGB-Controller · RGB-Controller · Contrôleur RVB **POW LED**
nur 144 POW LED RGB 1W · only 144 POW LED RGB 1W · seul 144 POW LED RVB 1W
350 mA, 12 V-DC, IP65 ▶ **INFO & DETAIL** ▶ **S.183**



F 4.0004.40.16 doppelte Kabelverschraubung · double cable gland · double presse étoupe
aus V4A-Edelstahl · grade 316L · inox 316L

G 4.0008.01.00 Blendraster · louver · louver

H 4.0085.01.00 matte Glasscheibe · frosted glass disc · disque de verre satiné
weiche Lichtverteilung (15 % Lichtverlust) · soft light distribution



Farbscheibe · colour disk · filtre de couleurs

I 4.0185.04.00	M 4.0175.04.00	gelb · yellow · jaune	
J 4.0185.05.00	N 4.0175.05.00	rot · red · rouge	
K 4.0185.06.00	O 4.0175.06.00	blau · blue · bleu	
L 4.0185.07.00	P 4.0175.07.00	grün · green · vert	

Farbscheibe · colour disk · filtre de couleurs

Q 4.0035.04.00	gelb · yellow · jaune	
R 4.0035.05.00	rot · red · rouge	
S 4.0035.06.00	blau · blue · bleu	
T 4.0035.07.00	grün · green · vert	