

Außenstrahler aus V4A-Edelstahl

Outdoor-Floodlight out of marine grade 316L stainless steel

Projecteur d'illumination Extérieur en INOX 316L

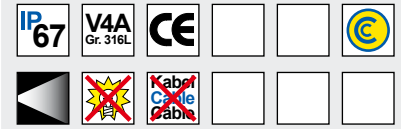


4.0097

- Schutzart IP67
- aus V4A-Edelstahl gefertigt mit Aluminium-Reflektor
- Befestigungsbügel um 180° verstellbar
- temperaturbeständige Silikondichtung
- gehärtetes Sicherheitsglas (ESG)
- Sonderkabelverschraubung PG 16/21, Messing vernickelt
- Vorschalt- und Zündgerät ist eingebaut

- Protection system IP67
- Made of marine grade 316L stainless steel, manufactured with an aluminium reflector
- Mounting bracket adjustable through 180°
- Temperature-resistant silicon seal
- Toughened safety glass
- Special cable gland PG 16/21, nickel-plated brass
- Ballast and Ignitor fitted depending on type

- *Indice de protection IP67*
- *En acier inoxydable V4A, 316L avec réflecteur symétrique en aluminium*
- *Élément de fixation réglable à 180°*
- *Joint en silicone résistant aux températures élevées*
- *Verre de sécurité trempé (monocouche)*
- *Presse-étoupe spécial PG16/21, laiton nickelé*
- *Ballast et amorceur incorporés*



Betriebsgeräte & Zubehör
Power supplies & Accessories
Alimentation & Accessoires

S.172

[Hinweise](#) · [References](#) · [Références](#)

[Optionen](#) · [Options](#) · [Options](#)

Artikelnummer Article number Numéro d'article	Leuchtmittel Lamps Source	Leistung Wattage Puissance	Spannung Tension Tension	Fassung Socket Culot	Temperatur Temperature Température	Lichtkurve Light curve Courbe de lumière S. 201
---	---------------------------------	----------------------------------	--------------------------------	----------------------------	--	--

Symmetrischer Reflektor, flood 80° · Symmetric reflector, flood 80° · Réflecteur symétrique, flood 80°

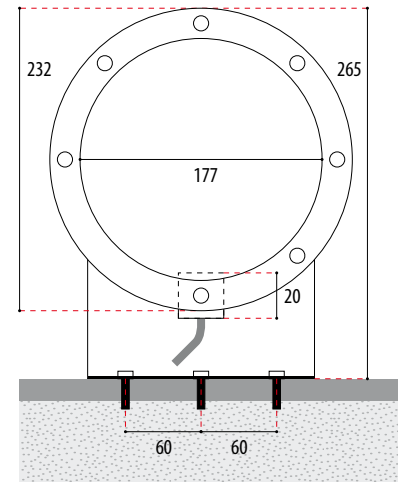
4.0097.12.70	HIT-DE	70 W	230 V	RX7s	110°C	J51
4.0097.12.71	HST-DE	70 W	230 V	RX7s	110°C	Q51

Symmetrischer Reflektor, medium 35° · Symmetric reflector, medium 35° · Réflecteur symétrique, medium 35°

4.0097.16.35	HIT-CRI	35 W	230 V	G12	< 75°C	I81
4.0097.16.52	HST-CRI	50 W	230 V	GX12	85°C	P81
4.0097.16.70	HIT-CRI	70 W	230 V	G12	110°C	I83

Symmetrischer Reflektor, spot 12° · Symmetric reflector, spot 12° · Réflecteur symétrique, spot 12°

4.0097.13.35	HIT-CRI	35 W	230 V	G12	< 75°C	I61
4.0097.13.52	HST-CRI	50 W	230 V	GX12	80°C	P61
4.0097.13.70	HIT-CRI	70 W	230 V	G12	110°C	I63



← **Zubehör** · **Accessories** · **Accessoires** · **S. 172**

